

# CP55 Snap-on Charging and Comm. Cable Quick Start Guide



# CP55 Snap-On Lade- und Komm.-Kabel Quick Start Guide

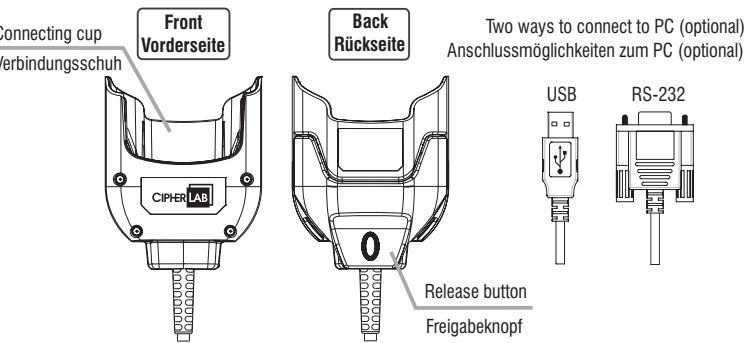
The Snap-on Cable allows convenient charging and data transmission of the CP55 mobile computer. See the CD manual included in the mobile computer's package for more details on using the CP55 mobile computer.

EN DE

Das Snap-On Kabel ermöglicht das komfortable Laden und den Datenaustausch mit dem CP55. Weiterführende Informationen finden Sie im Handbuch auf der Produkt CD des CP55.

EN DE

## Overview / Übersicht



Two ways to connect to PC (optional)  
Anschlussmöglichkeiten zum PC (optional)

### Important Charging Information

Power Supply	Input: AC 100-240V, 50-60Hz; output: 5V/4A CipherLab approved
Battery Pack	3.7V, 3300mAh rechargeable Li-ion, CipherLab proprietary
Charging Time	Approx. 4 hours via adapter

### Wichtige Information zum Ladevorgang

Netzteil	Eingang: 100-240VAC, 50-60Hz; Ausgang: 5VDC, 4A CipherLab zugelassen
Akku	3.7V, 3300mAh Li-Ion Akku, CipherLab Standard
Ladezeit	Ca. 4 Std. mit Netzteil

www.cipherlab.com

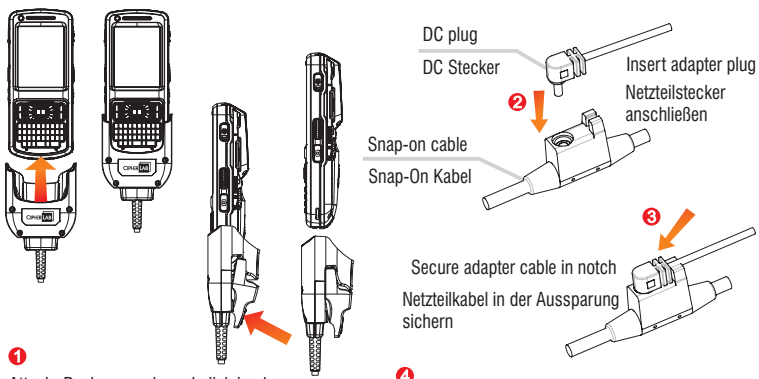
# CP55 卡扣式充電傳輸線 快速開始指南



卡扣式傳輸充電線可用於進行 CP55 行動電腦的充電及資料傳輸。關於 CP55 行動電腦的使用方式，請參考行動電腦包裝內隨附 CD 片上的操作手冊。

繁中 簡中

## Installation / Inbetriebnahme



**1** Attach: Push upwards and click in place  
Detach: Press release button on the back to release mobile computer

Verbinden: Verbindungsschuh auf das CP55 schieben bis es hörbar einrastet  
Lösen: Zum Lösen des Kabels drücken Sie den Knopf auf der Rückseite

DC plug  
DC Stecker  
Insert adapter plug  
Netzteilstecker anschließen

Snap-on cable  
Snap-On Kabel

Secure adapter cable in notch  
Netzteilkabel in der Aussparung sichern

**4** Plug AC power cord into electrical outlet (Use adapter cord suitable for your country)  
LED indicator on mobile computer will light up

Netzteil an einer Steckdose anschließen (Benutzen sie den passenden Adapter für ihr Land)  
Status LED auf dem mobilen Computer leuchtet

LED Indicator	
Green, solid	Charging complete
Red, solid	Battery, charging
Red, fast blinking	Charging error

LED-Status	
grün	Ladevorgang wird abgeschlossen
rot	Ladevorgang beginnt
rot, schnell blinkend	Fehler beim Ladevorgang

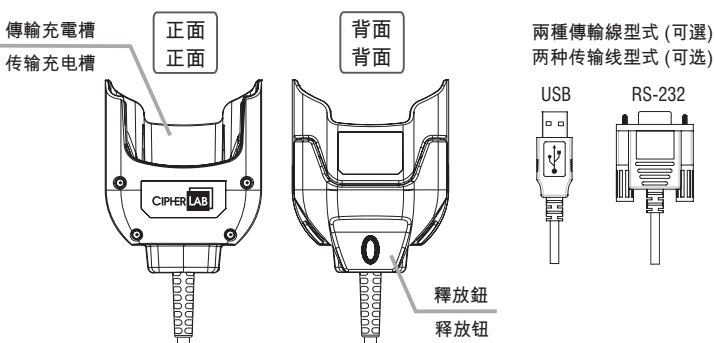
CIPHER LAB

# CP55 卡扣式充电传输线 快速开始指南

卡扣式传输充电线可用于进行 CP55 移动数据终端的充电及数据传输。关于 CP55 移动数据终端的使用方式，请参考移动数据终端包装内随附 CD 片上的操作手册。

繁中 簡中

## 概觀 / 概观



兩種傳輸線型式 (可選)  
两种传输线型式 (可选)

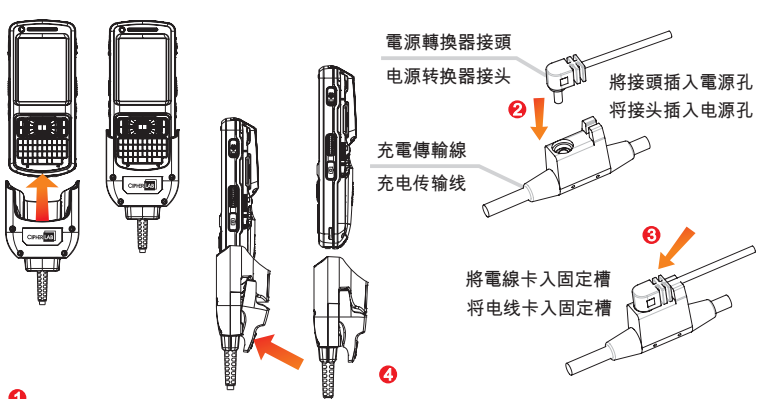
### 重要電源資訊

電源轉換器	輸入：AC 100-240V, 50-60Hz；輸出：5V/4A CipherLab 專用電源供應器
電池容量	3.7V, 3300mAh CipherLab 專用充電式鋰電池
充電時間	以電源轉換器充電約 4 小時

### 重要電源信息

电源转换器	输入：AC 100-240V, 50-60Hz；输出：5V/4A CipherLab 专用电源供应器
电池容量	3.7V, 3300mAh CipherLab 专用充电式锂电池
充电时间	以电源转换器充电约 4 小时

## 安裝 / 安装



**1** 裝上：往上推直到「喀」一聲卡上  
拆下：按壓背面的釋放鈕並向上拔出

装上：往上推直到「喀」一声卡上  
拆下：按压背面的释放钮并向上拔出

電源轉換器接頭  
电源转换器接头  
將接頭插入電源孔  
将接头插入电源孔

充電傳輸線  
充电传输线

將電線卡入固定槽  
将电线卡入固定槽

**4** 將電源轉換器轉接線插入插座以充電 (請選用適合您地區的轉接線)  
行動電腦上的充電指示燈將亮起

将电源转换器转接线插入插座以充电 (请选用适合您地区的转接线)  
移动数据终端上的充电指示灯将亮起

LED 指示燈	
綠燈恆亮	充電完成
紅燈恆亮	電池充電中
紅燈快閃	充電錯誤

LED 指示灯	
绿灯恒亮	充电完成
红灯恒亮	电池充电中
红灯快闪	充电错误